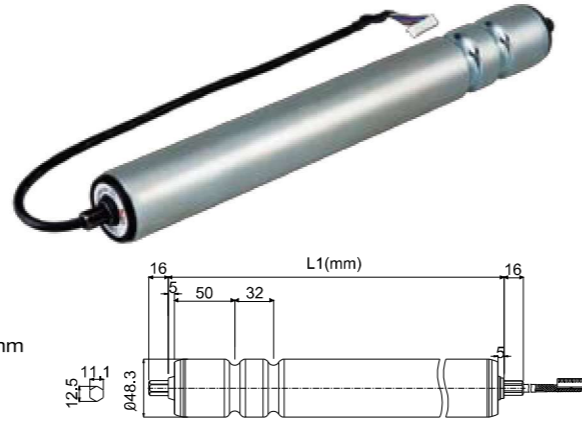


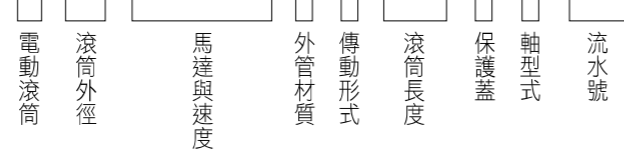
## 低速型馬達 電動滾筒

### 無縫鍍鋅管

外徑：Ø48.3  
管厚：1.7mm  
電源：24V DC  
材質：STKM12  
表面處理：鍍鋅  
軸：六角彈簧軸心  
可承製長度：370-1800mm



型號舉例：R-48-DA-018-A-A-370-S-H-001

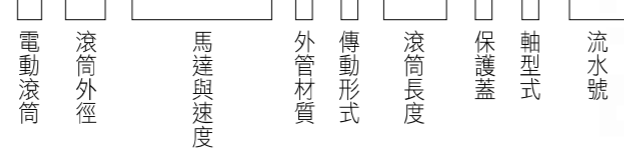


### 不鏽鋼包層管

外徑：Ø50  
管厚：1.5mm  
電源：24V DC  
材質：STKM12、SUS304  
表面材質：不鏽鋼包層  
軸：六角彈簧軸心  
可承製長度：370-1800mm



型號舉例：R-50-DA-018-C-F-370-S-H-001



電動滾筒型號選擇說明請見11頁

### 規格表

滾筒外徑	馬達類型	速度 (M/min)		電流 (A)			輸送物品切線力 (N)		輸送扭矩 (N.m)		輸出功率 (W)
		無載	額定	無載	額定	起動	額定	起動	額定	起動	
Ø48.3	DA018	18	18	0.6	1.8	4.0	70.4	260.8	1.7	6.3	20
		18	18	0.6	1.8	4.0	68	252	1.7	6.3	
Ø50	DA018	18	18	0.6	1.8	4.0	68	252	1.7	6.3	20

1N=0.1kg 1N.m=10kgf.cm

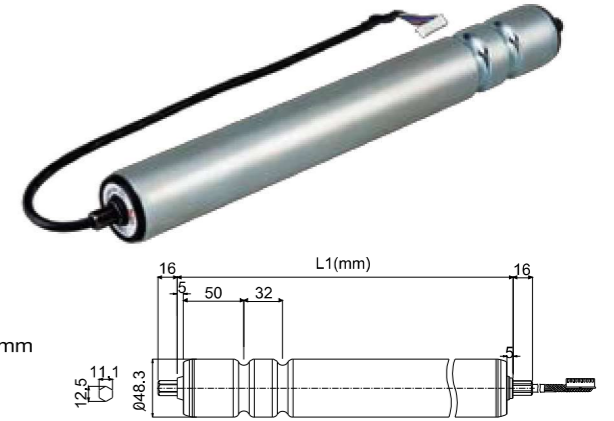
內建低速型馬達的電動滾筒，調速範圍每分鐘5.7~17.1米，是最適合使用在生產線、包裝作業等場合。

固定裝置：專利固定片 FAFH1F1-001 (規格/尺寸請見33頁)

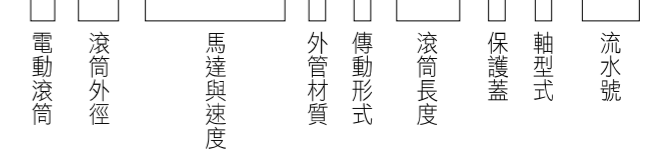
- 本目錄所示數據皆為使用WWL控制卡測試之資料
- 使用環境溫度：0~40℃
- 相對濕度：90%RH以下(非結露環境)
- 安裝注意事項
  1. 請勿拉扯電源線或用工具敲擊安裝電動滾筒，以免造成電動滾筒損壞。
  2. 請務必使用標準工具及本公司之組裝用固定片，確實將滾筒軸固定於輸送機之機架上。
  3. 滾筒軸在機架上空轉或產生鬆動聲時，將引起錯誤動作，也會導致電動滾筒損毀，造成輸送機停機。

### 無縫鍍鋅管

外徑：Ø48.3  
管厚：1.7mm  
電源：24V DC  
材質：STKM12  
表面處理：鍍鋅  
軸：六角彈簧軸心  
可承製長度：390-1800mm



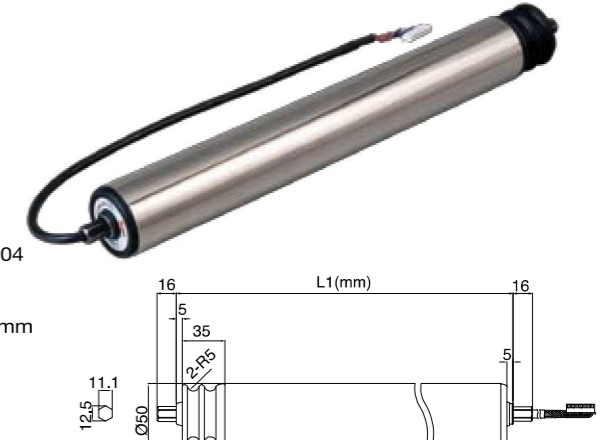
型號舉例：R-48-DH-060-A-A-390-S-H-001



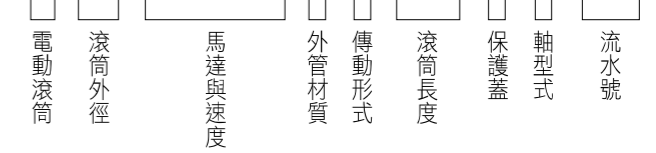
## 高扭矩型馬達 電動滾筒

### 不鏽鋼包層管

外徑：Ø50  
管厚：1.5mm  
電源：24V DC  
材質：STKM12、SUS304  
表面材質：不鏽鋼包層  
軸：六角彈簧軸心  
可承製長度：390-1800mm



型號舉例：R-50-DH-060-C-F-390-S-H-001



電動滾筒型號選擇說明請見11頁

### 規格表

滾筒外徑	馬達類型	速度 (M/min)		電流 (A)			輸送物品切線力 (N)		輸送扭矩 (N.m)		輸出功率 (W)
		無載	額定	無載	額定	起動	額定	起動	額定	起動	
Ø48.3	DH060	60	60	0.6	2.5	4.0	29.0	107.6	0.7	2.6	28
		60	60	0.6	2.5	4.0	28	104	0.7	2.6	
Ø50	DH060	60	60	0.6	2.5	4.0	28	104	0.7	2.6	28

1N=0.1kg 1N.m=10kgf.cm

高扭矩型馬達電動滾筒常應用於上坡區段，高扭矩產生雙倍力量帶動輸送物向上前進。

固定裝置：專利固定片 FAFH1F1-001 (規格/尺寸請見33頁)

- 本目錄所示數據皆為使用WWL控制卡測試之資料
- 使用環境溫度：0~40℃
- 相對濕度：90%RH以下(非結露環境)
- 安裝注意事項
  1. 請勿拉扯電源線或用工具敲擊安裝電動滾筒，以免造成電動滾筒損壞。
  2. 請務必使用標準工具及本公司之組裝用固定片，確實將滾筒軸固定於輸送機之機架上。
  3. 滾筒軸在機架上空轉或產生鬆動聲時，將引起錯誤動作，也會導致電動滾筒損毀，造成輸送機停機。

特殊管材及可承製長度，請洽詢WWL。